

# **TESLA** Ingeniería S.A. de C.V.

## Subestaciones Eléctricas de Potencia



# CATÁLOGO DE SERVICIOS

## INDICE

<b>Industrias atendidas</b> .....	1
<b>Historia</b> .....	2
<b>Servicios de mantenimiento de equipo primario</b> .....	3
<b>Servicios de protección, control y medición</b> .....	4
<b>Automatización y control</b> .....	5
<b>Ingeniería y manufactura de secciones PCyM</b> .....	6
<b>Estudios eléctricos especializados</b> .....	7
<b>Mercado eléctrico mayorista (MEM)</b> .....	8
<b>Proyectos llave en mano</b> .....	8
<b>Cursos de capacitación</b> .....	9





## Industrias atendidas

Centrales hidroeléctricas



Centrales termoeléctricas



Centrales de ciclo combinado



Parques solares



Parques eólicos



Industria minera



Industria metalúrgica



Transmisión y distribución de energía







## Acerca de tesla ingeniería

Somos una empresa especialista en subestaciones eléctricas de potencia. Nuestras soluciones abarcan desde mantenimientos hasta proyectos puesta en marcha.

Nos caracterizamos por ser una empresa que vive una cultura altamente humana, donde todos los colaboradores realizamos cada labor con gran pasión y esfuerzo para garantizar la satisfacción de nuestros clientes.

hemos desarrollado a nuestros ingenieros para ser especialistas en el sector eléctrico mediante el constante entrenamiento y capacitación para colaboradores y proveedores.

## Historia

Tesla Ingeniería se funda en abril del 2008 en el estado de San Luis Potosí con la misión de poder ayudar a la sociedad a través de nuestros servicios, creando e innovando servicios de valor, impulsando así en el desarrollo, crecimiento y bienestar de la sociedad.

Nuestra empresa se ha ido desarrollando y diversificando en soluciones de energía eléctrica para darte el mejor servicio.







## Servicios de mantenimiento de equipo



Realizamos pruebas eléctricas y mantenimientos preventivos y correctivos a equipos primarios de subestaciones eléctricas de potencia ya que son los equipos más importantes, estas son realizadas bajo las normas aplicables de CFE, los cuales, consisten en limpieza de porcelanas, reapriete de tornillería al torque indicado por el fabricante, emisión de diagnósticos, reporte y evidencia de pruebas.

Apartarrayos

Interruptores

Transformadores

Transformadores de corriente

Transformadores de potencial

Cuchillas desconectoras



Calidad del servicio



Reducción de costos de energía



Servicio al cliente

## Servicios de protección, control y medición



Esquema de transformador

Esquema de línea de transmisión

Esquema de Barras

Esquema de generación

Esquema de distribución

Esquemas alimentadores

Esquema de banco de capacitores

Esquema de reactores

Los dispositivos de protección en los sistemas eléctricos de potencia son utilizados para mantener una confiabilidad en los equipos primarios ante fallas eléctricas en cualquier esquema de protección.

Brindamos soluciones en pruebas FAT, PRE-SAT, SAT y puesta en servicio además de llevar a cabo la configuración y ajuste de tus secciones PCyM conforme a tu infraestructura.





## Automatización y control



SCADA

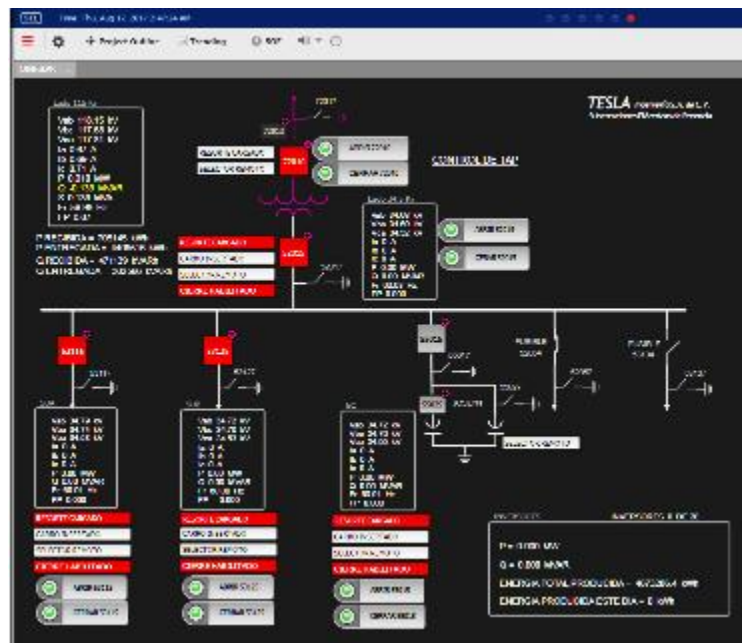
UTR

HMI

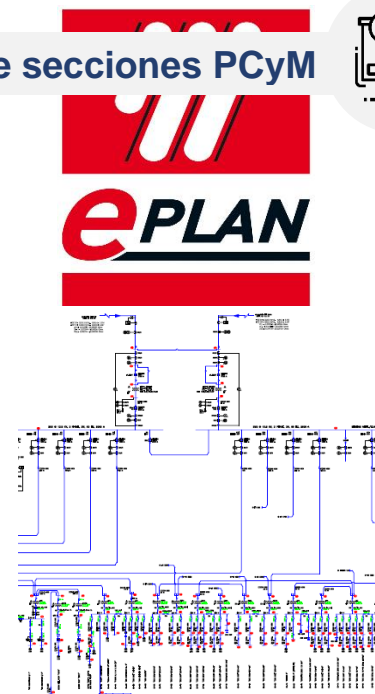
FIREWALL

MCAD

Realizamos la configuración y programación de equipos de control para el monitoreo constante y preciso de la energía eléctrica, a través de dispositivos inteligentes, se ha convertido en una parte fundamental de la confiabilidad del sistema eléctrico nacional; Ayudando a realizar acciones preventivas y correctivas de manera precisa, económica, rápida y segura, supervisando con seguridad el sistema eléctrico mediante equipos de monitoreo y control, para salvaguardar la seguridad del personal operativo y del usuario final.



## Ingeniería y manufactura de secciones PCyM



Contamos con el software especializado e ingenieros capaces de realizar el diseño de diagramas eléctricos con base a las especificaciones técnicas particulares y requerimientos de tu subestación eléctrica de potencia.

### Nuestras soluciones:

Diagramas unifilares

Ingeniería conceptual

Ingeniería a detalle

Digitalización de ingenierías

Manufactura de secciones PCyM



Nuestros procesos son realizados conforme a las especificaciones técnicas de CFE V67-0062 y la aceptación de funcionalidad y calidad de las secciones son avaladas por Laboratorio de Pruebas Equipos y Materiales (LAPEM).





## Estudios eléctricos especializados

En Tesla Ingeniería, ofrecemos servicios que dan respuesta a las diferentes problemáticas que pueden darse en lo que respecta a la calidad de la energía y a la fiabilidad del suministro eléctrico.

Nuestro equipo cuenta con las más avanzadas herramientas de análisis y simulación para el desarrollo de estudios especializados. Contamos con laboratorios y equipos de diagnóstico portátiles para realizar mediciones en campo, en la propia instalación.

Contamos con una profunda experiencia tanto en proyectos para generación como en subestaciones eléctricas e industria. Respuestas de alto valor añadido adaptadas a las exigencias de cada proyecto.

Estudios de coordinación de protecciones

Estudios de flujo de carga

Estudios de corto circuito

Estudios de Arc Flash

Estudios de calidad de la energía







## Mercado eléctrico mayorista (MEM)



Nuestra satisfacción es darte la mejor solución en **asesoría** y **gestoría** para modificaciones de subestaciones eléctricas de potencia tanto para las centrales de generación como suministradores de servicios calificados y centros de carga para cumplir con los lineamientos y puedan ingresar al MEM. Las modificaciones necesarias se efectúan de conformidad a los requerimientos específicos a la normatividad vigente. Respuestas de alto valor añadido adaptadas a las exigencias de cada

Desarrollo de Ingeniería de detalle

Intercomunicación con CENACE

Puesta en marcha

Obra civil y electromecánica

Manufactura sección MM y UTR

Ingeniería de obra civil

Ingeniería de control y protección

Cálculo de estructuras metálicas y de concreto

Cálculo de equipos electromecánicos

Gestión de compras y suministros

Construcción de obra civil

Montaje de equipos y complementarios

Pruebas y puesta en servicio

Administración de proyectos

Supervisión de diseño y obras en sitio.

Formación de personal

Entrega final del proyecto al cliente



## Proyectos llave en mano

Proporcionamos una cobertura integral para la construcción y puesta en marcha de subestaciones eléctricas de potencia y líneas de transmisión con base a las necesidades que se plantean en un proyecto.





## Cursos de capacitación



Nuestros cursos son hechos a la medida de acuerdo tus necesidades, y con el objetivo de capacitar a los ingenieros que necesitan una comprensión global de los retos y soluciones para las protecciones de sistemas de energía.

Protecciones eléctricas

Manejo de relevadores de protección

Automatización y control

Corto circuito y coordinación de protecciones

Entre otros cursos a tu medida





# **TESLA** Ingeniería S.A. de C.V.

## **Subestaciones Eléctricas de Potencia**

¡En Tesla Ingeniería, creamos e innovamos tecnologías y servicios de valor para generar satisfacción y confianza en sus proyectos!

Contáctanos

Tel: 444 815 8642 / 444 811 5161 | Celular: 444 201 9932

[jorge@teslapcym.com](mailto:jorge@teslapcym.com) | [www.teslapcym.com](http://www.teslapcym.com)

